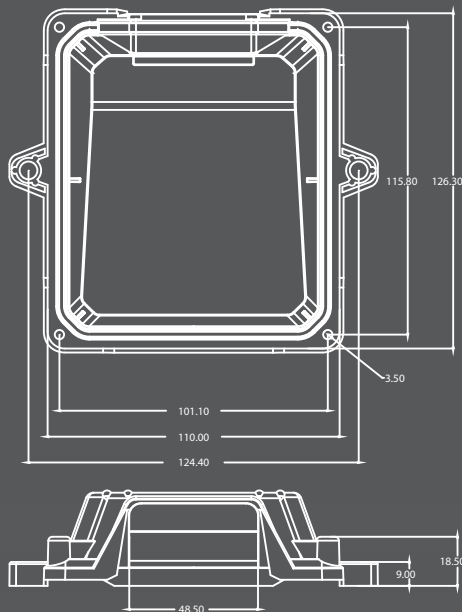


Interlock 3G

Características Generales

- ▶ Habilitan el movimiento del brazo cuando detecta que los estabilizadores están colocados.
- ▶ Habilita el movimiento de estabilizadores cuando el brazo está en descanso.
- ▶ Permite la habilitación de brazo y estabilizador en forma libre por medio del comando override.
- ▶ Permite configurar la cantidad de estabilizadores que se decean controlar (Máximo 4)
- ▶ Permite configurar si tiene un sensor de brazo.



Especificación técnica

- ▶ Dimensiones : 120mm. x 110mm. x 40mm.
- ▶ Grado de protección: IP 65.
- ▶ Alimentación : 10 Vcc a 28 Vcc.
- ▶ Protección eléctrica : Fusible autoresetable.
- ▶ Entrada : 5 sensores inductivos de 3 hilos, NC, PNP.
1 Override.
- ▶ Salida: 2 a bobina de electroválvula.

Fabrica
y
Garantiza

COMPUTROL srl
Ingeniería Electrónica



www.computrol-ing.com.ar